

**شرح**

شیر قطع سریع فشار بیشینه SET275 با هدف ایمن سازی، جریان گاز را از بالا دست قطع می‌کند. بسته شدن جریان گاز بصورت خودکار هنگامی که فشار خط به فشار تنظیم شده کنترل افزایش یابد اتفاق می‌افتد. "باز نشانی" صرفاً بصورت دستی و پس از رفع عامل افزایشنده فشار خط امکان پذیر است.

رعایت الزامات استاندارد ملی ایران ۲۲۱۰۷ INSO

گروه استحکام گروه ۲

طبقه بندی نیروی گاز بندی **A**

مطابق بند ۳-۸ استاندارد ملی ۶۸۰۰ ISIRI

دامنه دمای محیط کاری

۱۵ °C - تا ۶۰ C

نوع گاز

گاز طبیعی، گاز مایع، هوا، گاز شهری

اتصالات

فلانچ

DN۶۵

DN۸۰

مطابق با استاندارد ISO۷۰۰۵ و DIN۱۰۹۲-۴

رزوه اتصال حسگر فشار

DN۸(G۱/۴)

مطابق با DIN ISO ۲۲۸

حداکثر فشار ورودی کاری (P<sub>1max</sub>)

۵ bar

زمان بسته شدن

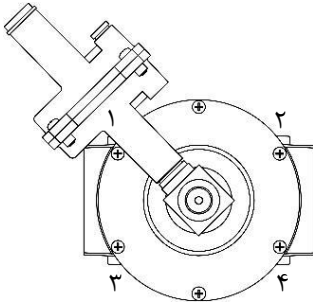
≤ ۱ Sec

دامنه فشار تنظیم P<sub>set</sub> و انتخاب فنر

P <sub>set</sub> (mbar)	رنگ	کد فنر
۳۰ - ۴۵۰	زرد	SY20/17x57/90

**نقاط اندازه گیری فشار**

هر چهار موضع دارای نقاط اندازه گیری فشار با درپوش رزوه ای (G۱/۴) است.



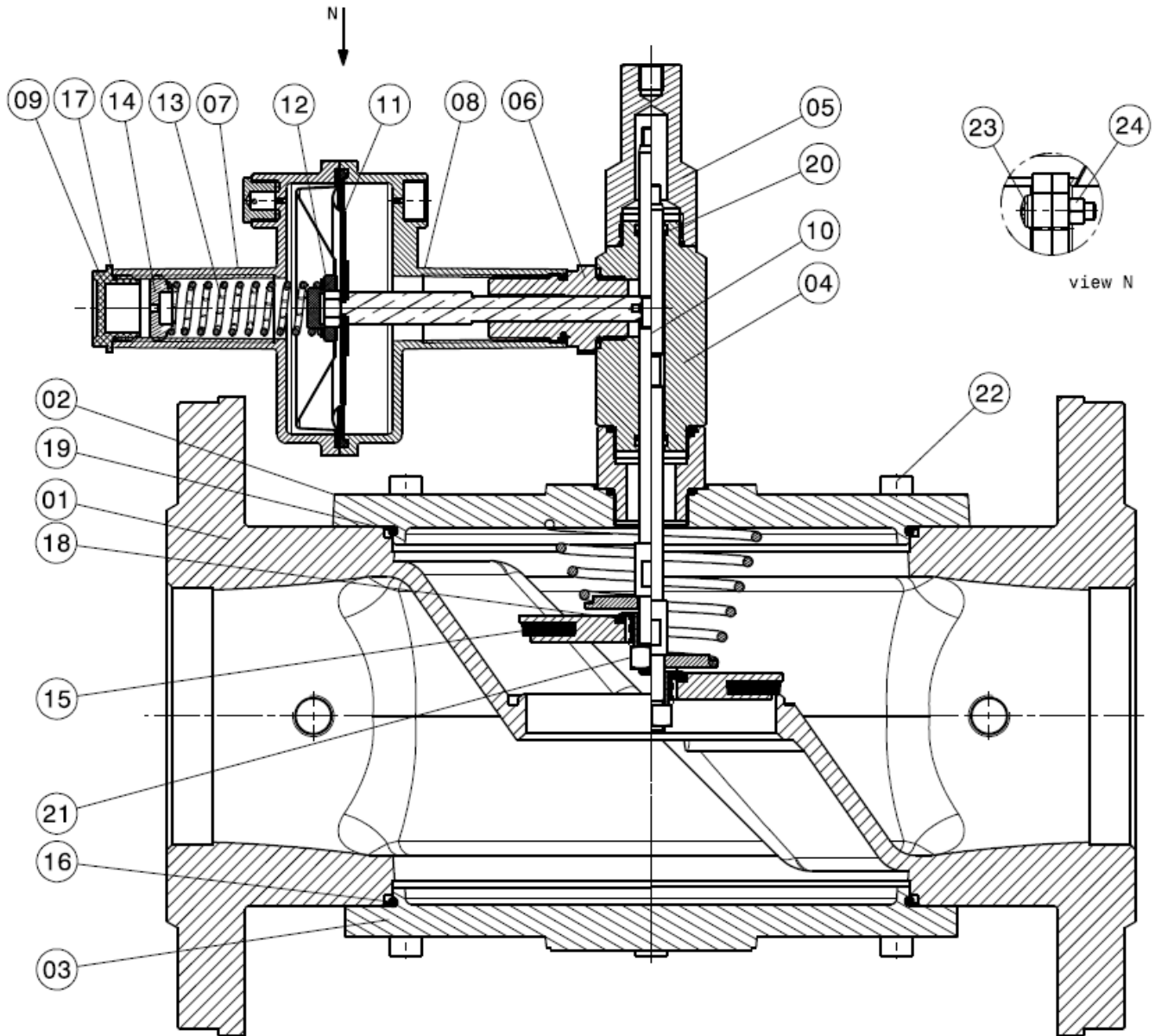
▲ دید از بالا (نما شماتیک است)

**مثال کد سفارش**

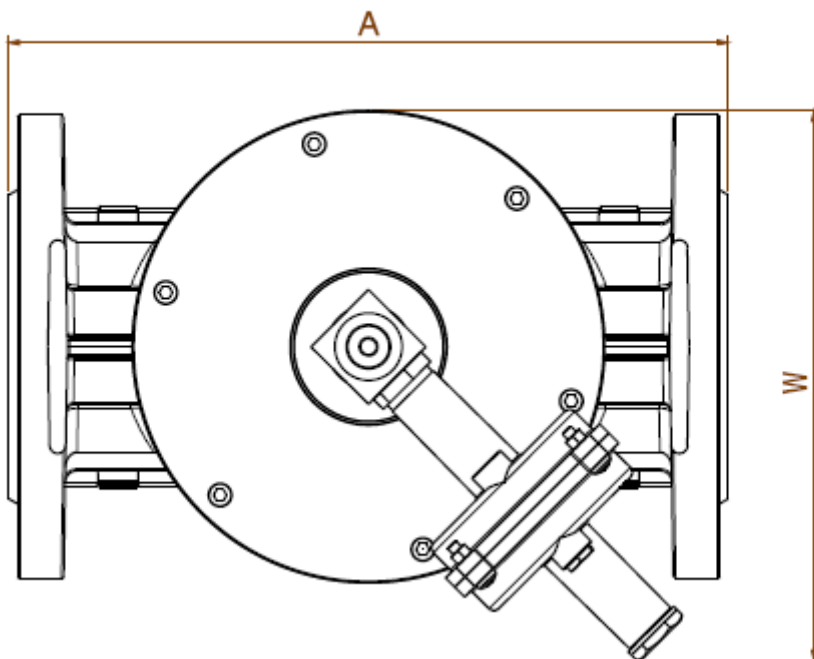
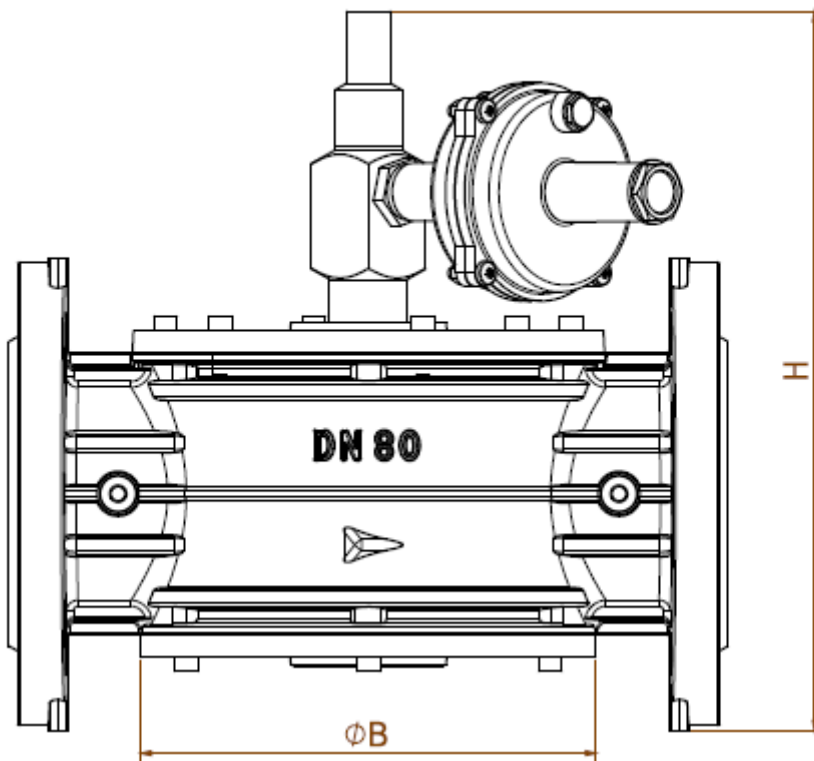
مثال :

SET275  
/DN80  
/5  
/30450  
/TT  
SET275/DN80/5/30450/TT

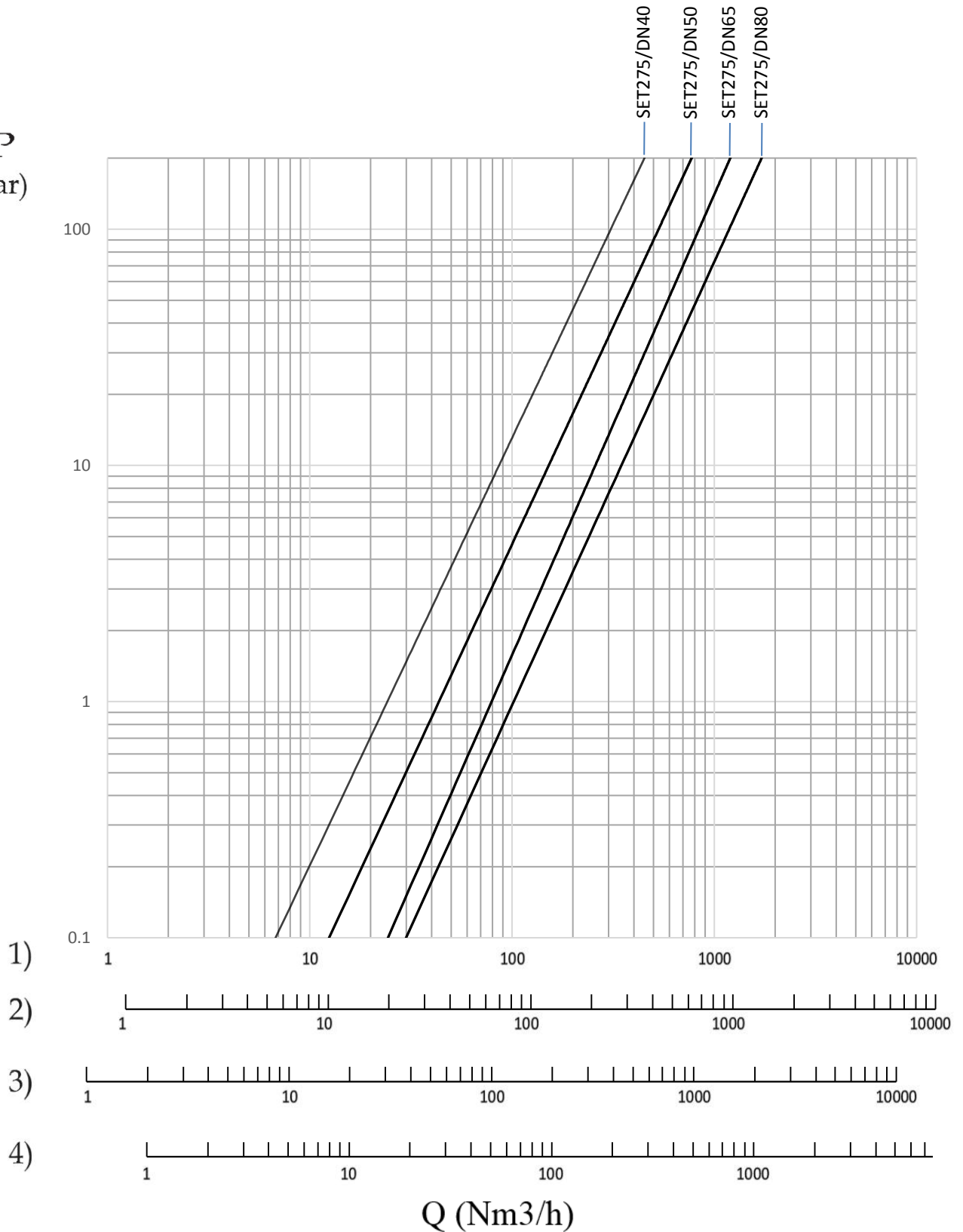
نوع کالا (شیر قطع سریع فشار بیشینه)  
اندازه اتصال (Rp۳)  
فشار ورودی (تا ۵bar)  
فشار خروجی (۳۰ - ۴۵۰ mbar)  
نافی اندازه گیری فشار (۴ نافی)  
کد سفارش



استاندارد	مهره	24	فولاد زنگ نزن	فنر	13
استاندارد	پیچ	23	محور	دیافراگم محافظ	12
استاندارد	پیچ	22	فولاد زنگ نزن	دیافراگم عملیاتی	11
استاندارد	مهره	21	پلاستیک	درپوش پیچی	09
NBR	اورینگ	20	آلومینیوم	بوقی	08
NBR	اورینگ	19	آلومینیوم	بوقی	07
NBR	اورینگ	18	برنج	راهنمای جانبی	06
NBR	اورینگ	17	آلومینیوم	درپوش پیچی	05
NBR	اورینگ	16	برنج	راهنمای اصلی	04
NBR	اورینگ	15	آلومینیوم	کفی	03
NBR	واشر گازبند	14	آلومینیوم	درب	02
برنج	پیچ تنظیم	14	آلومینیوم	بدنه	01
جنس	نام قطعه جزء	شماره	جنس	نام قطعه جزء	شماره



اتصال	وزن (kg)	A (mm)	B (mm)	H (mm)	W (mm)
FL DN65	8.00	290	196	310	230
FL DN80	8.52	310	196	310	237

$\Delta P$   
(mbar)


- |             |          |
|-------------|----------|
| 1. methane  | dv= 0.65 |
| 2. air      | dv= 1    |
| 3. town gas | dv= 0.47 |
| 4. LPG      | dv= 1.67 |

چگالی نسبی به هوا = dv

## دستورالعمل‌ها

این دفترچه راهنما نحوه نصب، اجرا و استفاده صحیح از این محصول را آموزش می‌دهد. وجود این دفترچه در مکان‌هایی که از این محصول استفاده می‌شود الزامی می‌باشد. در صورت نیاز به اطلاعات بیشتر در خصوص نصب، تعمیر، یا هر مورد دیگری که در دفترچه راهنما موجود نمی‌باشد، می‌توانید با واحد فنی ستاک تماس بگیرید.

### هشدار:

- انتخاب، نصب و نگهداری هر محصول باید توسط افراد متخصص و پس از مطالعه داده‌های فنی و دستورالعمل‌ها انجام شود.
- کنترل تنها باید برای هدفی که ساخته شده است مورد استفاده قرار گیرد. مطمئن شوید محصول انتخاب شده، متناسب با فشار خط باشد.
- مشتری اجازه استفاده از سیالی به غیر از موارد بیان شده را ندارد.
- دقت شود در هنگام نصب، ذرات و پلیسه فلزات درون محصول وارد نشود.
- در هنگام نصب کنترل از راهنمای اصلی (۴)، درپوش پیچی (۵)، و بوقی‌های (۷) و (۸) برای اعمال گشتاور یا نیرو استفاده نشود.
- پس از نصب، از عدم وجود نشتی اطمینان حاصل شود.

### ملاحظات پیش از نصب

- قبل از شروع نصب، مسیر گاز باید بسته شده و تا پایان تحت نظارت باشد.
- به علامت جهت عبور گاز روی بدنه توجه شود.
- دقت شود تمامی اجزا و لوله‌ها باید تمیز و عاری از هرگونه جسم خارجی باشند.
- هر نوع درپوش محافظ که با هدف نگهداری در زمان انبارش اضافه شده است باید برداشته شود.
- کنترل می‌تواند در هر راستایی نصب شود ولی به امکان بیرون کشیدن محور (۱۰) هنگام بازنشانی توجه شود.
- اگر کنترل در محیط باز نصب شده است لازم است تا سقفی به منظور حفاظت در مقابل باران و اکسید شدن روی آن نصب گردد. سازنده مسئولیتی در خصوص خسارات به وجود آمده در اثر استفاده نادرست ندارد.

### نصب

کنترل باید در بالا دست رگلاتور نصب شود. لوله حس گر با اتصال G 1/4 به بوقی (۸) متصل شده و طرف دیگر آن (ترجیحا به فاصله ۵ برابر DN) دورتر از خروجی رگلاتور روی لوله در پایین دست آن نصب گردد. برای اتصال، از نقطه اندازه‌گیری فشار در خروجی رگلاتور نیز می‌توان استفاده کرد.

### نصب کنترل فلانچ‌دار

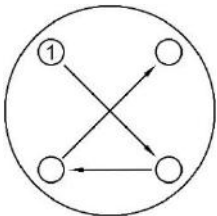
مراحل و نکاتی که هنگام نصب کنترل های فلانچ دار باید مورد توجه قرار گیرد عبارتند از:

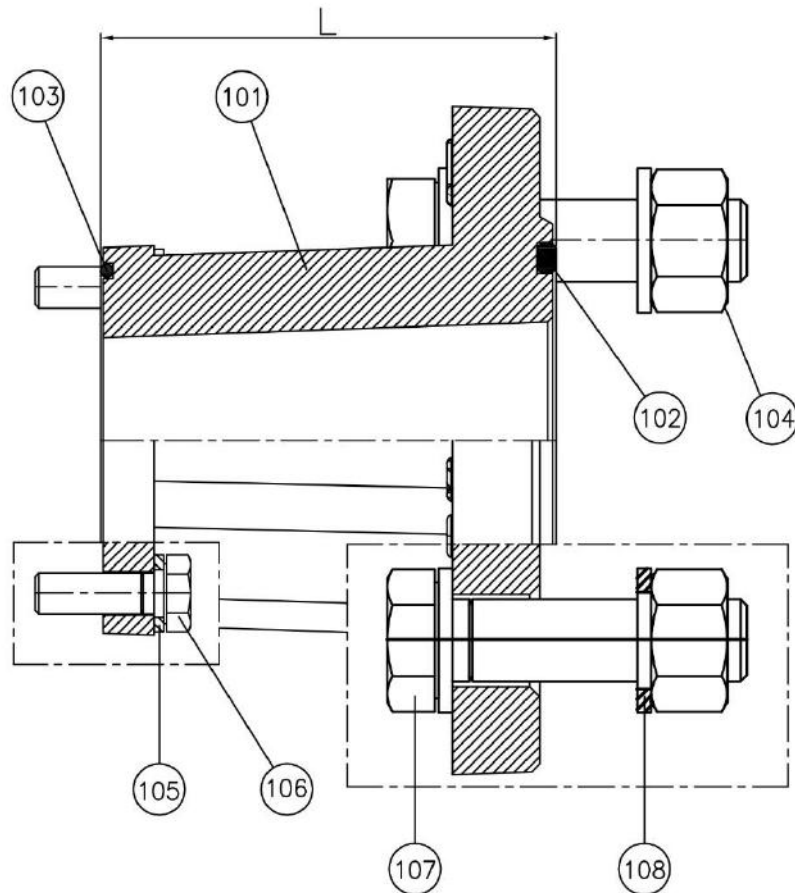
(۱) کنترل روی لوله یا هر وسیله دیگری که ثابت است و تکیه‌گاه مناسبی دارد، محکم شده و گاز بندی می‌گردد. واشر گازبند باید به‌طور کامل بین فلانچ‌ها قرار گیرد.

(۲) از واشر مناسب همراه مهره‌ها استفاده کنید.

(۳) پیچ‌ها نباید یک‌جا تا آخر سفت شود. آن‌ها را با نظمی که در تصویر پایین آمده محکم کنید. ابتدا همه پیچ‌ها را به میزان ۳۰٪ سپس ۶۰٪ و در نهایت با گشتاور بیشینه، کاملا محکم نمایید. طبق استاندارد EN ۱۳۶۱۱ مقدار ۵۰ Nm گشتاور برای محکم کردن پیچ‌های M16 مورد نیاز می‌باشد.

(۴) پس از نصب باید از عدم وجود نشتی در نقاط اتصال فلانچ به کنترل نیز اطمینان حاصل گردد.





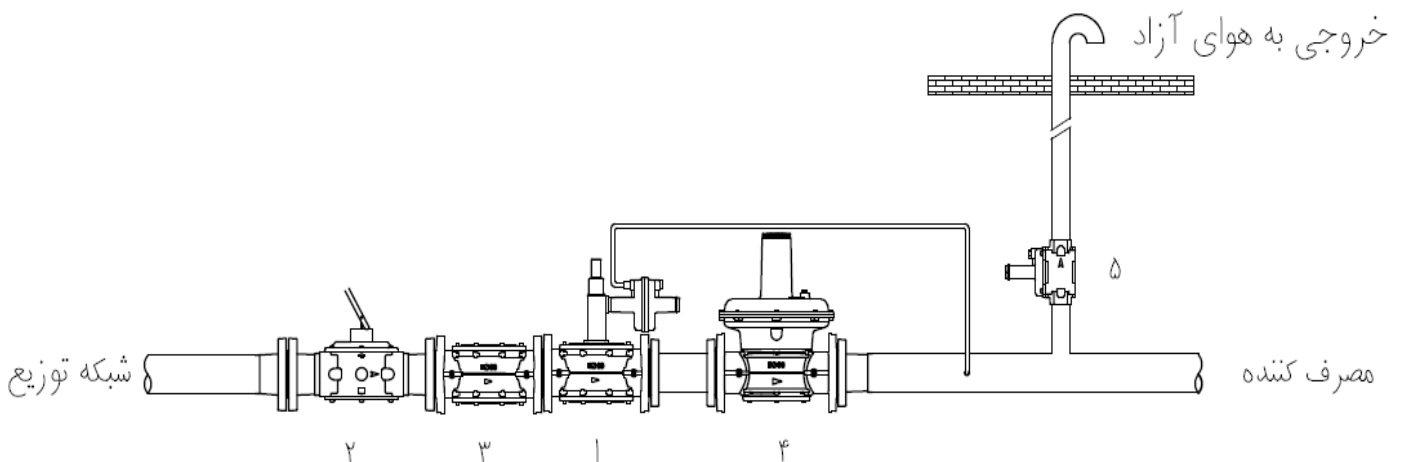
اندازه DN	وزن kg	L
DN 40	1.1	87.5
DN 50	0.9	65

شماره	نام قطعه جزء	جنس	ابعاد نهایی
108	واشر	استاندارد	۰28*۰17*2.7
107	پیچ سر شش گوش	استاندارد	M16*60
106	پیچ سر شش گوش	استاندارد	M8*25
105	واشر	استاندارد	۰15*۰8.4*1.8
104	مهره	استاندارد	M16
103	اورینگ	ان بی ار	۰62*۰2.5
102	واشر گازبند	ان بی ار	۰77*۰37.5
101	فلانچ یکپارچه	آلومینیوم	132*130*87.5 DN 40
101	فلانچ یکپارچه	آلومینیوم	132*130*65 DN 50

### مثال نصب

کنترل های استفاده شده در تصویر زیر عبارتند از:

- |        |                        |        |                             |
|--------|------------------------|--------|-----------------------------|
| SET251 | ۴- رگلاتور             | SET275 | ۱- شیر قطع سریع فشار بیشینه |
| SET150 | ۵- شیر اطمینان (تخلیه) | SET271 | ۲- شیر دستی                 |
|        |                        | SET351 | ۳- فیلتر                    |



## بازنشانی کنترل

پایین دست کنترل را مسدود نمایید تا ایجاد تعادل در فشار دو طرف کنترل امکان پذیر گردد. در پوش پیچی (۵) را باز نموده، آن را سر و ته، روی محور (۱۰) ببندید تا بتوان از آن بعنوان دست گیره استفاده نمود. سپس محور (۱۰) را به وسیله آن کمی بیرون کشیده و در همین حالت نگهدارید. متناسب با حجم مسدود شده گاز در پایین دست ممکن است لازم باشد ثانیه‌هایی محور در همین حالت نگه داشته شود. در حالیکه همچنان نیرو به سمت بیرون حفظ شده است محور (۱۰) تا رسیدن به ناحیه گیر اندازی، حرکت خواهد کرد. در این حالت دستگیره را رها کرده آن را باز نموده و مجدداً بعنوان در پوش در محل خود ببندید.

### تنظیم فشار پیشینه OPSO

شیر اصلی بالا دست را به آرامی باز کنید. از خاموش بودن مصرف کننده‌ها مطمئن شوید سپس کنترل را بازنشانی کنید (قسمت بازنشانی کنترل را بخوانید). اگر فرآیند گیراندازی در بازنشانی انجام نمی‌شود در پوش (۰۹) را باز کرده و پیچ تنظیم (۱۴) را کمی در جهت عقربه‌های ساعت بچرخانید تا بازنشانی انجام شود. پس از انجام بازنشانی چند دور دیگر پیچ تنظیم (۱۴) را در همان جهت بچرخانید. فشار پایین دست را به وسیله رگلاتور تا حدود ۳۵٪ بیش از فشار کاری خط افزایش دهید (این یک پیشنهاد است و با توجه به نیاز مشتری متفاوت می‌باشد).

به آرامی پیچ تنظیم (۱۴) را باز نمایید تا کنترل عمل نموده و مسیر را ببندد. اکنون کنترل تنظیم شده است. پیچ تنظیم (۱۴) را ۱/۴ دور دیگر ببندید. فشار رگلاتور را به فشار کاری برگردانید. در پوش‌های (۵) و (۹) را ببندید.

### تعمیر و نگهداری



**هشدار:** عملیات نصب و تعمیر و نگهداری و تنظیم باید توسط افراد متخصص و ماهر انجام پذیرد.

**توجه:** قبل از شروع، مسیر گاز باید بسته شده و تا پایان تحت نظارت باشد. هم چنین از عدم حبس گاز فشرده در مسیر اطمینان حاصل کنید.

- معمولاً برای تعمیر یا بازرسی کنترل نیازی به باز کردن قطعات (۶) و (۸) و همچنین (۲) و (۴) از یکدیگر نیست. این کار ممکن است عملکرد کنترل را نیز دچار اختلال نموده و حتی باعث نشستی نیز شود. لذا پیشنهاد نمی‌گردد این قطعات را باز نمایید.
- برای بازدید داخلی، پیچ‌های (۲۲) و (۲۳) را باز نموده سپس اورینگ‌ها، دیافراگم‌های (۱۱) و (۱۲)، واشر گازبند (۱۵) و اورینگ (۱۸) را بررسی نموده و در صورت نیاز تعویض نمایید.
- پس از نصب، از عدم وجود نشستی اطمینان حاصل شود.

### بازرسی‌های دوره‌ای پیشنهادی

- با آچار مناسب از محکم بودن پیچ‌ها اطمینان پیدا کنید.
  - تمامی اتصالات را بازرسی کنید و از محکم بودن آن‌ها اطمینان پیدا کنید.
  - نحوه عملکرد کنترل را بررسی کنید.
- انجام بررسی‌ها و وظیفه خریدار یا نصاب می‌باشد و با توجه به شرایط و میزان کارکرد محصول باید به صورت دوره‌ای انجام گردد.

### جابه‌جایی، انبارش و مصرف



- هنگام جابه‌جایی مراقب باشید کنترل ضربه نخورد و دچار لرزش‌های شدید نشود.
- اگر بر روی بخشی از کنترل هرگونه عملیات سطحی (مثل رنگ، نشانه گذاری و...) انجام شده است مراقب باشید آسیبی به آن وارد نشود.
- دمای محیط برای جابه‌جایی یا انبارش باید در محدوده مجاز روی برچسب کنترل باشد.
- اگر کنترل بعد از جابه‌جایی بلافاصله نصب نمی‌گردد، لازم است تا در محیطی تمیز و خشک نگهداری شود.
- در رطوبت بالا لازم است از خشک‌کن یا وسایل گرم‌کننده برای جلوگیری از تولید شبنم استفاده شود.

1	تاریخ بازنگری	موضوع بازنگری	تایید کننده
شماره	تاریخ بازنگری	موضوع بازنگری	تایید کننده
تهیه و تنظیم : نوری	تاریخ : فروردین ۱۴۰۳	D/R&D/BRO/SET275/DN65,80	



## ضمانت

ضمانت از تاریخ تولید به مدت ۲۴ ماه است. این ضمانت شامل رفع اشکال احتمالی و حتی در صورت لزوم تعویض می‌شود. خریدار می‌تواند از طریق نشانی ارتباطی داده شده در جعبه کنترل از وضعیت ضمانت و پشتیبانی آن اطلاع دقیق‌تری حاصل نماید. همچنین این محصول مشمول ۱۲۰ ماه خدمات پشتیبانی و قطعات یدکی است.

آسیب‌های ناشی از:

- استفاده نادرست؛
- عدم رعایت الزامات شرح داده شده در این راهنما؛
- عدم رعایت مقررات مرتبط با نصب؛
- دست‌کاری، اصلاح و استفاده از قطعات یدکی غیر اصلی؛

تحت پوشش ضمانت و بیمه نخواهد بود. همچنین ضمانت و بیمه شامل خساراتی که ناشی از تعمیر و نگهداری نادرست و کاربری در غیر از جای خود، نخواهد شد.

## بیمه

این کنترل مشمول ۶۰ ماه بیمه مسئولیت مدنی از تاریخ تولید است.

### محدوده مکانی خدمات ضمانت، پشتیبانی و بیمه

ضمانت، پشتیبانی و بیمه محدود به کشور جمهوری اسلامی ایران است. بدیهی است در موارد صادراتی مقررات در توافق‌نامه با مشتری بصورت خاص منعکس می‌گردد.

### استعلام اصالت کالا و وضعیت بیمه

می‌توانید از طریق لینک <https://www.setaak.ir/fa/igc-fa> ، با استفاده از سریال یا بارکد محصول از اصالت کالا و وضعیت بیمه محصول خریداری شده اطلاع یابید.

### برچسب کنترل

برچسب نصب شده روی کنترل شامل موارد زیر است:


**SETAAK**

SET275/DN80/5/30450/TT

 P<sub>set</sub> : 30 - 450 mbar

 P<sub>max</sub> : 5 bar

T : -15 ... 60 °C

3501

3311720000384

(۱) نشان شرکت

(۲) کد سفارش

(۳) فشار تنظیمی

(۴) حداکثر فشار ورودی مجاز

(۵) محدوده دما محیط

(۶) محموله تولید

(۷) بارکد کالا

(۸) رمزینه دریافت اطلاعات کاربردی

در صورت وجود ابهام یا سوال با واحد مهندسی فروش تماس بگیرید.

1	تاریخ بازنگری	موضوع بازنگری	تایید کننده
شماره	تاریخ بازنگری	موضوع بازنگری	تایید کننده
تهیه و تنظیم: نوری	تایید کننده: علوی	تاریخ: فروردین ۱۴۰۳	D/R&D/BRO/SET275/DN65,80