

**شرح**


فلانچ های SET954 با هدف تبدیل محصولات رزوه ای DN ۴۰,۵۰ به یک کنترل فلانچی طراحی شده است. نصب هر یک از فلانچ ها به سادگی با ۴ پیچ M8 امکان پذیر می باشد. این محصول مخصوص کنترل های ستاک بوده و شامل دو سری فلانچ یکپارچه، ۸ عدد پیچ M8 همراه واشر، ۸ عدد پیچ M16 همراه واشر و مهره و دو عدد اورینگ و دو عدد واشر گازبند می باشد. برای تبدیل یک کنترل رزوه ای به فلانچی لازم است تنها یک سری از این نوع فلانچ سفارش داده شود.

استحکام و نشتی مطابق استاندارد ملی ایران INSO۲۲۱۰۷ (گروه ۲)

EN۱۳۶۱۱

مطابق با استاندارد

دامنه دما

۶۰ C تا -۱۵ C

اتصالات

DN ۴۰

DN ۵۰

فلانچ ها مطابق استاندارد ISO ۷۰۰۵ و DIN ۱۰۹۲-۴

مثال کد سفارش


نوع کالا

اندازه اتصال

کد سفارش

**دستور العمل ها**

این دفترچه راهنما نحوه نصب، اجرا و استفاده صحیح از این محصول را آموزش می دهد. وجود این دفترچه در مکان هایی که از این محصول استفاده می شود الزامی می باشد. در صورت نیاز به هرگونه اطلاعات در خصوص نصب یا هر مورد دیگری که در دفترچه راهنما موجود نمی باشد، می توانید با واحد فنی ستاک تماس بگیرید.

**هشدار:** 

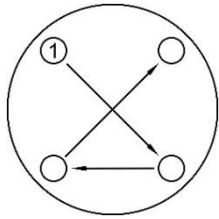
- انتخاب، نصب و نگهداری هر محصول باید توسط افراد متخصص و پس از مطالعه داده های فنی و دستورالعمل ها انجام شود.
- فلانچ تنها باید برای هدفی که ساخته شده است مورد استفاده قرار گیرد.
- برای اتصالات فلانچی باید از هم محوری و توازی فلانچ ها و متناسب بودن فضا با توجه به ضخامت گازبندها اطمینان حاصل شود تا از وارد آمدن تنش های مکانیکی ناخواسته به بدنه کنترل جلوگیری شود.
- به منظور اطمینان از عدم ایجاد هر گونه تنش مکانیکی که باعث تخریب می شود پیشنهاد می گردد از اتصالات انعطاف پذیر (مثلا آکاردئونی فلزی) در ورودی استفاده شود. این اتصالات خط گاز را در مقابل انبساط های حرارتی، ارتعاشات و انحرافات و حتی نشست زمین در دراز مدت ایمن می گردانند.

**نحوه فلانچ دار کردن کنترل ها**

به منظور فلانچ دار کردن کنترل، مشتری باید هنگام خرید متناسب با اندازه DN، یک سری فلانچ SET954 را نیز سفارش دهد. هر سری از این محصول شامل دو فلانچ یکپارچه (۱۰۱)، ۸ عدد پیچ M8 (۱۰۶) همراه واشر (۱۰۵)، ۸ عدد پیچ M16 (۱۰۷) به همراه واشر (۱۰۸) و مهره (۱۰۴) دو عدد اورینگ (۱۰۳) و دو عدد واشر گازبند (۱۰۲) می باشد. گشتاور مناسب برای محکم کردن پیچ های M8 و M16، به ترتیب ۲۵ N.m و ۵۰ N.m می باشد. هنگام محکم کردن این پیچ ها دقت شود اورینگ (۱۰۳) از محل خود خارج نشود.

مراحل و نکاتی که هنگام نصب کنترل های فلانچ دار باید مورد توجه قرار گیرد عبارتند از:

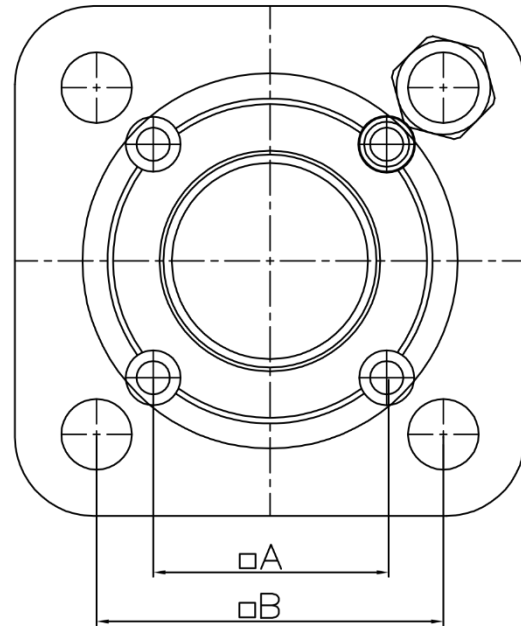
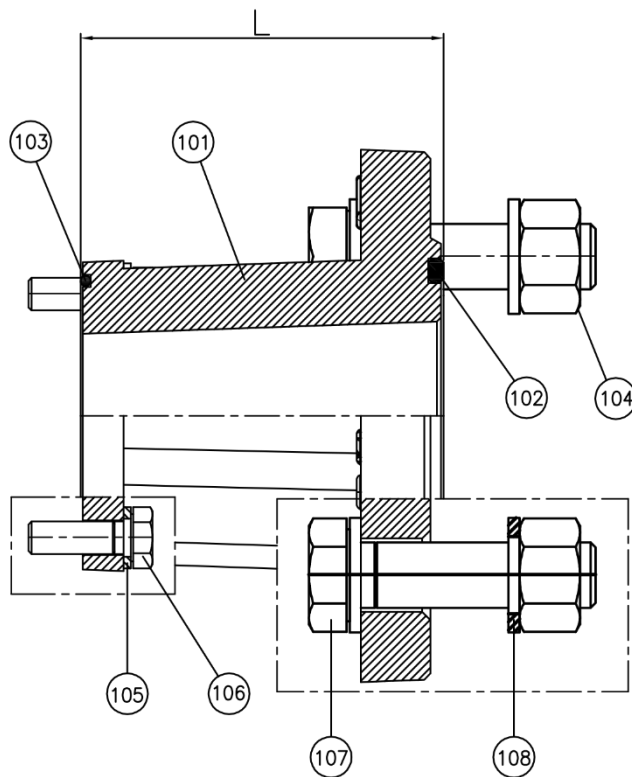
(۱) کنترل روی لوله یا هر وسیله دیگری که ثابت است و تکیه گاه مناسبی دارد، محکم شده و گاز بندی می گردد. واشر گازبند باید به طور کامل بین فلانچ ها قرار گیرد.



(۲) پیچ ها نباید یک جا تا آخر سفت شود. آن ها را با نظمی که در تصویر روبرو آمده محکم کنید. ابتدا همه پیچ ها را به میزان ۳۰٪ سپس ۶۰٪ و در نهایت با گشتاور استاندارد محکم نمایید. طبق استاندارد EN۱۳۶۱۱ مقدار ۵۰Nm گشتاور برای محکم کردن پیچ های M16 مورد نیاز می باشد.

(۳) پس از نصب باید از عدم وجود نشتی در نقاط اتصال فلانچ به کنترل نیز اطمینان حاصل گردد.

اندازه DN	وزن kg	L	B	A
DN 40	1.1	87.5	77.8	59.5
DN 50	0.9	65	88.4	59.5

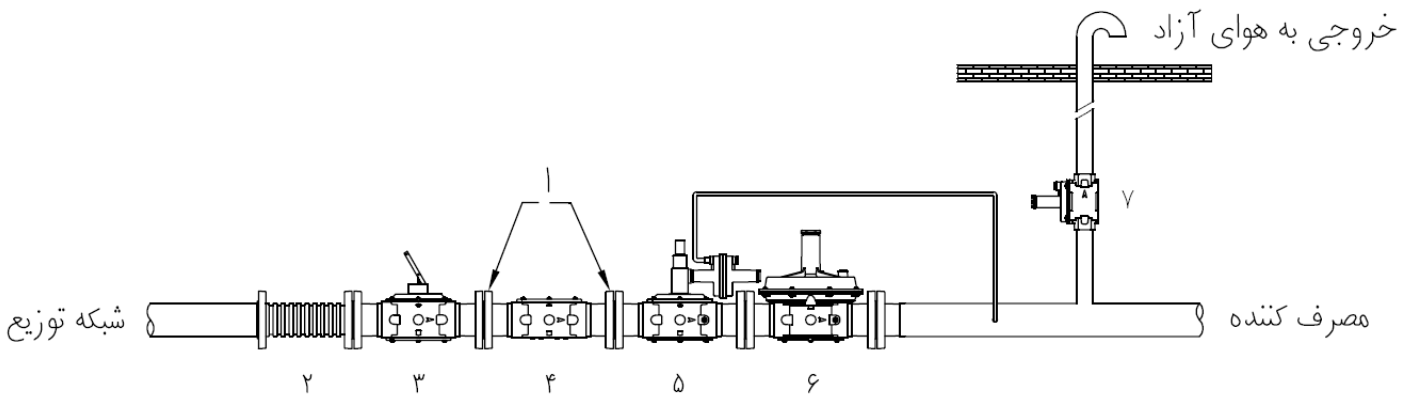


108	واشر	استاندارد	2.7*17*28
107	پیچ سر شش گوش	استاندارد	M16*60
106	پیچ سر شش گوش	استاندارد	M8*25
105	واشر	استاندارد	1.8*8.4*15
104	مهره	استاندارد	M16
103	اورینگ	ان بی ار	2.5*62
102	واشر گازبند	ان بی ار	37.5*77
101	فلانچ یکپارچه	آلومینیوم	132*130*87.5
101	فلانچ یکپارچه	آلومینیوم	132*130*65
شماره	نام قطعه جزء	جنس	ابعاد نهایی

**مثال نصب**

کنترل‌های استفاده شده در تصویر زیر عبارتند از:

SET275	۵- شیر قطع سریع فشار بیشینه	SET954	۱- فلانج
SET252	۶- رگلاتور		۲- اتصال آکاردئونی
SET150	۷- شیر اطمینان (تخلیه)	SET271	۳- شیر دستی
		SET352	۴- فیلتر


**ضمانت**

ضمانت از تاریخ تولید به مدت ۲۴ ماه است. این ضمانت شامل رفع اشکال احتمالی و حتی در صورت لزوم تعویض می‌شود. خریدار می‌تواند از طریق نشانی ارتباطی داده شده در بسته بندی کنترل از وضعیت ضمانت و پشتیبانی آن اطلاع دقیق‌تر حاصل نماید.

آسیب‌های ناشی از:

- استفاده نادرست؛
  - عدم رعایت الزامات شرح داده شده در این راهنما؛
  - عدم رعایت مقررات مرتبط با نصب؛
  - دست کاری، اصلاح و استفاده از قطعات یدکی غیر اصلی؛
- تحت پوشش ضمانت نخواهد بود. همچنین ضمانت شامل خساراتی که ناشی از تعمیر و نگهداری نادرست و کاربری در غیر از جای خود نخواهد شد.

**محدوده مکانی خدمات ضمانت و پشتیبانی**

ضمانت و پشتیبانی محدود به کشور جمهوری اسلامی ایران است. بدیهی است در موارد صادراتی مقررات در توافق‌نامه با مشتری بصورت خاص منعکس می‌گردد.

**استعلام اصالت کالا و وضعیت بیمه**

برای استعلام اصالت کالا و وضعیت بیمه می‌توانید از طریق لینک <https://www.setaak.ir/fa/igc-fa> ، نرم افزار اطلاع از اصالت و اطلاعات فنی کنترل‌های گاز را دانلود کرده و از طریق آن و با استفاده از سریال یا بارکد محصول از اصالت کالا و وضعیت بیمه محصول خریداری شده اطلاع یابید.

1	تاریخ بازنگری	موضوع بازنگری	تایید کننده
شماره	تاریخ : ۱۴۰۲/۰۳/۲۲	D/R&D/BRO/SET954-1	تهیه و تنظیم : نوروزی

**برچسب کنترل**

برچسب نصب شده روی کنترل شامل موارد زیر است:

(۱) نام و نشان تجاری

(۲) کد سفارش محصول


**SETAK**

SET954/DN50

در صورت وجود ابهام یا سوال با واحد فنی ستاک تماس بگیرید.